



# PALOMAT<sup>®</sup>

Effizientes Palettenhandling...

Der *Palomat* stapelt und entstapelt einzeln Paletten auf Bodenniveau





# Effizientes Palett

Der Palomat lässt sich nahtlos in Ihre Betriebsabläufe wie z.B. in der  
Auslagerung sowie in der Verpackung - im Grunde überall, wo  
Gabelstapler benötigt werden einsetzen.



## Flexomatic

Vollautomatisches Palettенаuf-  
und abstapeln



## Flex

Manuelles Palettенаuf-  
und abstapeln per Joy-Stick



### Sowohl schnell, sicher, einfach und effizient

- Benutzerfreundliches Palettенаhandling
- Gesteigerte Produktivität
- Weniger Verlust an Paletten
- Immer bündig, gleichhoch gestapelte Palettенаstapel
- Geringerer Zeitaufwand pro Palettенаbewegung
- Fast geräuschloser Betrieb
- Vermeidung von Rückenschäden, gequetschten Fingern und Füßen
- Reduzierung von Personalausfällen
- Zufriedene Mitarbeiter, d.h. Vermeidung manueller Palettенаbewegungen
- Ordnung in den Betriebs- und Lagerräumen
- Weniger bis keine Gabelstaplerfahrten

# Palettenhandling ...

B. in der Produktion, bei der Ein- und  
Auslagerung von Paletten zum Stapeln oder Entstapeln



## BASIC

**Beiersdorf AG** in Hamburg, Hersteller von Hautpflegeartikeln hat das Handling von Leerpalletten automatisiert. Täglich treffen Hunderte von Paletten mit Verpackungsmaterial wie Spraydosen, Flaschen, Folien und Kartonagen im Werk ein um mit NIVEA Deo, Rasierschaum und anderen Produkten gefüllt zu werden. Nach der Verpackungsmaterialentnahme werden die leeren Paletten über einen Rollenförderer in den Palomat Basic eingeführt und automatisch bis zu 14, bzw. 20 Paletten aufgestapelt, danach von einem Gabelstapler aufgenommen und zum Palettenzwischenlager gefahren.



**Amcor Flexibles** Firma **Raackmann**, Hersteller von Verpackungsmaterialien hat in eine vollautomatische Anlage mit zwei Palomat Basic's investiert. Die bei Amcor für den Warenversand eingesetzten Paletten erhalten einen Pappboden um die auszuliefernden Artikel zu schützen. In der Vergangenheit wurden die Paletten am Boden bearbeitet und manuell gestapelt. Heute erfolgt das Entstapeln vollautomatisch aus einem Palomat Basic über einen Rollenförderer direkt zum Arbeitsplatz, wo der Pappboden manuell in aufrechter Arbeitshaltung aufgelegt wird. Danach wird die bearbeitete Palette zu einer weiteren Palomat Basic Anlage geführt und aufeinandergestapelt.



Effizientes Palettenhandling...

### Palomat Flex

Warennummer	Palettengröße (mm) LxBxH	Hubkraft/ Anzahl der Paletten
102001	1200 x 800 x 150	500 kg/15 Paletten
102201	1200 x 1000 x 150	500 kg/15 Paletten
102401*	1200 x 800 x 150	1000 kg/25 Paletten
102601*	1200 x 1000 x 150	1000 kg/25 Paletten

**Technische Daten:**  
 Traglast: 15 Paletten oder 500 kg  
 25 Paletten oder 1000 kg  
 Energieversorgung: Druckluft min. 6 bar  
 \* Einschl. Überbauten

### Palomat Flexomatic

Warennummer	Palettengröße (mm) LxBxH	Hubkraft/ Anzahl der Paletten
102101	1200 x 800 x 150	500 kg / 15 Paletten
102301	1200 x 1000 x 150	500 kg / 15 Paletten
102501*	1200 x 800 x 150	1000 kg/25 Paletten
102701*	1200 x 1000 x 150	1000 kg/25 Paletten

**Technische Daten:**  
 Traglast: 15 Paletten oder 500 kg  
 25 Paletten oder 1000 kg  
 Energieversorgung: Druckluft min. 6 bar – Siemens SPS – 230V  
 \* Einschl. Überbauten

**Allgemeines:**  
 Standard-Farben: RAL 3002 – rot, RAL 5002 – blau, RAL 7032 – grau, RAL 7035 – grau – **Der Palomat ist auch in Ederstahl erhältlich.**  
 Sonderausstattung: Sicherheitsabschrankung – Magazin-Lackierungen nach Ihren Wünschen – Verschiebbare Rückwand, damit mehr als nur eine Palettengröße verwendet werden kann (Sonderpaletten) - Max-Melder.

### Palomat 5

Warennummer	Palettengröße (mm) LxBxH	Hubkraft/ Anzahl der Paletten
131001	1200 x 800 x 150	1000 kg/15 Paletten
131101	1200 x 1000 x 150	1000 kg/15 Paletten
<b>OPTION – ÜBERBAUTEN</b>		
132001	1200 x 800 x 150	1000 kg/25 Paletten
132101	1200 x 1000 x 150	1000 kg/25 Paletten

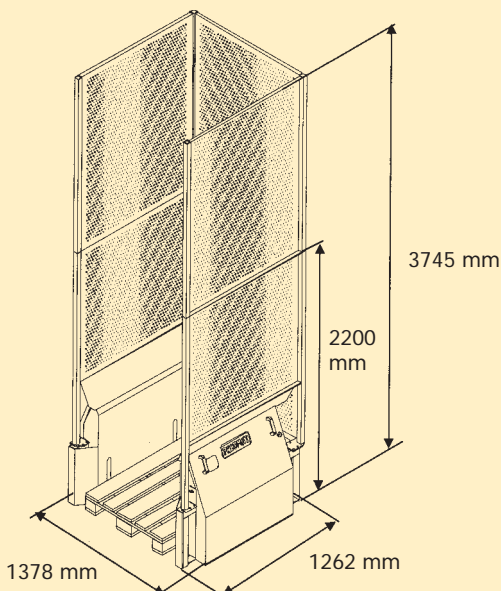
Der Palomat 5 kann 1-5 Paletten auf einmal stapeln oder entstapeln.

### Palomat Basic

Warennummer	Palettengröße (mm) LxBxH	Hubkraft/ Anzahl der Paletten
1200800	1200 x 800 x 150	1000 kg/14 Paletten
8001200	800 x 1200 x 150	1000 kg/14 Paletten
12001000	1200 x 1000 x 150	1000 kg/14 Paletten
10001200	1000 x 1200 x 150	1000 kg/14 Paletten

**Technische Daten:**  
 Traglast: 14-20 Paletten oder 1000 kg  
 Energieversorgung: Druckluft min. 6 bar. Vorbereitet für SPS-Steuerung

**BESTELLEN SIE EINEN PALOMAT FLEXOMATIC 14 TAGE ZUR PROBE – KOSTENLOS!**



Händler: